

展受

## 製品一部変更のお知らせ

2016年 2月12日

型番：K-10

(上記製品を基本とする特注品を含みます)

受領印欄

お客様 各位

拝啓 貴社ますますご隆盛のこととお慶び申し上げます。

弊社製品に関しては、毎々格別のご高配を賜り厚く御礼申し上げます。

さて、貴社に納入させていただいております製品について、下記の様に一部仕様を変更させていただきますのでお知らせ申し上げます。

ご迷惑をおかけ致しますがご了承賜りたくお願い申し上げます。

今後とも弊社製品をご愛顧賜りますよう、重ねてお願い申し上げます。

敬具

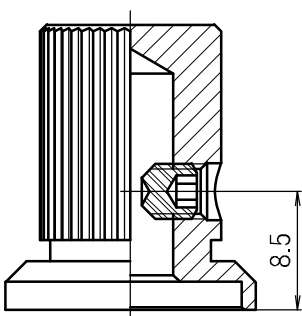
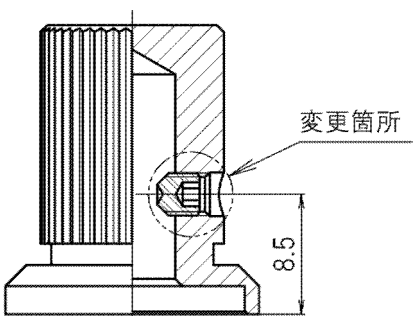
2016年2月12日

**サトパツ株式会社**  
代表取締役社長 佐藤晋二

1) 型 番： K-10

(上記製品を基本とする特注品を含みます)

2) 変更内容： 止めねじの変更

変更前	変更後
六角穴付き止めねじ ね じ 径：M4 ピ ッ チ：0.7mm 長 さ：4mm 適 合 工 具：六角棒スパナ 呼び 2 締付トルク：0.5N・m	六角穴付き止めねじ ね じ 径：M3 ピ ッ チ：0.5mm 長 さ：3mm 適 合 工 具：六角棒スパナ 呼び 1.5 締付トルク：0.3N・m
	

材質(合金鋼)および表面処理(黒色酸化皮膜)に変更はございません。

3) 変更の理由： 外観向上のため

4) 実施の時期： 2016年6月 弊社生産分より順次

(受注状況の変動により多少前後する場合がございます。)

5) その他： 本変更により仕様書が必要な場合は、弊社営業担当まで別途ご請求下さい。

尚、変更品につきましては、当面の間、包装箱に“Rev.01”の表示を行い現行品と区別して参ります。(現行品の包装箱には“Rev.\*\*”の表記はございません。)