


殿

製品一部変更実施連絡届

製品名 : F-8, F-11, F-7140

受 領 印 欄		

サトーパーツ 株式会社 技術グループ

2004年 1月 5日		
承認		作成
		

謹啓

貴社益々御隆盛の段お慶び申し上げます。

弊社製品に関しては、毎々格別の御高配を賜り厚く御礼申し上げます。

さて、貴社に納入させて頂いております製品について、下記の様に一部仕様変更を致したく御連絡致します。つきましては、内容御検討のうえ御承認頂きます様お願い致します。

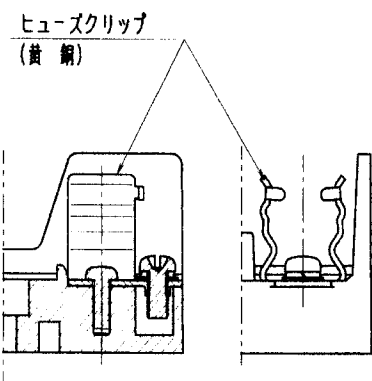
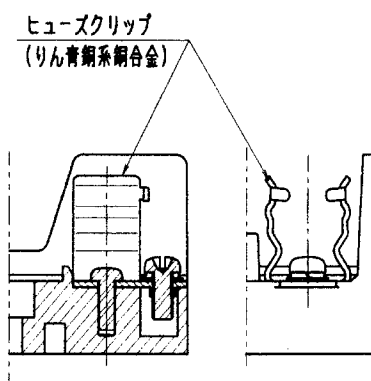
謹白

2004年1月5日

サトーパーツ株式会社

1) 品 番； F-8, F-11, F-7140

2) 変 更 内 容； ヒューズクリップの材質の変更を行います。

変更箇所	変更前	変更後
ヒューズクリップ		
	材質：黄銅	材質：リン青銅系銅合金

※図はF-11のものですが、変更箇所はどの品番も同じです。

- 3) 変更の理由；
- ・導電率アップによる電氣的性能の向上
 - ・クリップとしてのバネ性の向上
 - ・使用材料の共通化
- 4) 実施の時期； 2004年1月 下旬頃、弊社出荷分より順次
- 5) そ の 他； 本変更により承認函等が御必要な場合は、弊社営業担当まで別途御請求下さい。
尚、変更品につきましては、当分の間、包装箱に「変更品」の印を押して現行品と区別して参ります。