

展

製品一部変更実施連絡届

適用： T-10  
T-15  
T-16 (各色共通)  
上記製品を基にした特注品

受 領 印 欄

2005年11月9日		
承認		作成
		

謹啓

貴社益々御隆盛の段お慶び申し上げます。

弊社製品に関しては、毎々格別の御高配を賜り厚く御礼申し上げます。

さて、貴社に納入させて頂いております製品について、下記のように一部仕様変更を致したく御連絡致します。つきましては、内容を御検討のうえ御承認頂きます様お願い致します。

謹白

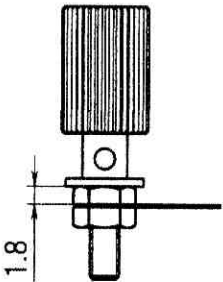
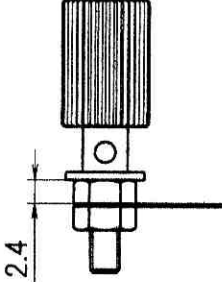
2005年11月9日

サトーパーツ株式会社

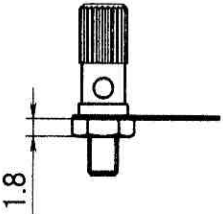
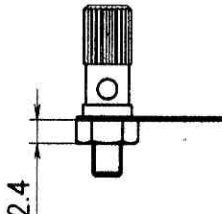
- 1) 適用； T-10  
 T-15  
 T-16 (各色共通)  
 及び上記製品を基にした特注品

2) 変更内容；ナット形状 (厚さ) の変更

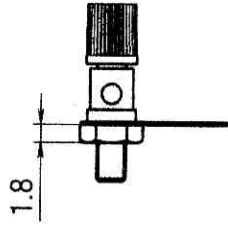
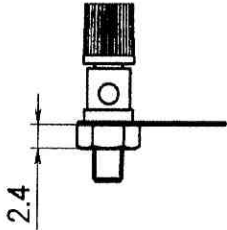
【T-10】

項目	現行品	変更品
形状		

【T-15】

項目	現行品	変更品
形状		

【T-16 (各色共通)】

項目	現行品	変更品
形状		

3) 変更の理由；部品共通化により製品信頼性の向上を図ることを目的として上記製品に使用しているナット形状（厚さ）を変更致します。なお、表面処理・材質については変更ありません。

4) 実施の時期；下記一覧表をご参照下さい。

製品	変更時期
T-10	2006年 1月中旬生産分
T-15	2005年12月中旬生産分
T-16 (各色共通)	2005年11月下旬生産分

5) その他；本変更による承認図等が必要な場合は、弊社営業担当まで別途ご請求下さい。

尚、変更品につきましては、当分の間、包装箱に「変更品」の印を押して現行品と区別して参ります。

以上